

Kernbohrstativ ALU 400

Diamant-Kernbohrstativ für gehobene Ansprüche an Qualität und Funktionalität.

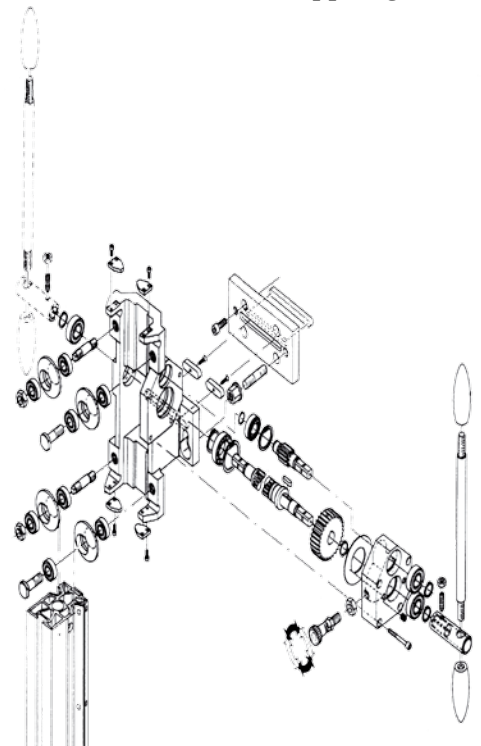
Das Kernbohrgerät zeichnet sich aus durch seine schlanke Bauweise bei einem Grundmaß von 460 x 265 mm für Bohrdurchmesser bis 400 mm. Das Gerät ist durch die optimale Anordnung von drei Tragegriffen sehr handlich. Das exakte Bohren wird durch das präzise Supportrollensystem und das hochstabile Aluprofil gewährleistet. Die zwei Ausführungen Aluminiumfußplatte oder Stahlfußplatte machen das Stativ zur Ersten Wahl der Bohrprofis !



Technische Daten:

| | |
|--|---------------------|
| Max. Bohrbereich : | 400 mm (450) |
| Bohrtiefe ohne Verlängerung : | 430 mm |
| Hublänge : | 730 mm |
| Abmessungen L x B x H: | 1080 x 460 x 265 mm |
| Gewicht ohne Motor : | 23,0 kg |
| Stufenlose Gradeinstellung der Bohrsäule bis 45° serienmässig | |
| Rücklaufsperr incl. Motorschnellkupplung | |

- ▶ platzsparende, hochstabile Fußplatte
- ▶ Edelstahl rollengeführter Support
- ▶ extra lange Hublänge für Tiefenbohrungen
- ▶ handliche Motorschnellkupplung
- ▶ Tiefenskala an der Führungssäule
- ▶ Ausrichtstellschrauben mit Fußplatte



Zubehör:

- selbstansaugende Wassersammelringe
(in verschiedenen Größen lieferbar)
- Vakuumplatte (zerstörungsfreie Befestigung)

Alle Preise zzgl. der gesetzlichen MwSt.